

产品特点

- 输入电压范围：85 - 264VAC/120 - 370VDC
- 输入可承受 305VAC/5s
- 交直流两用（同一端子输入电压）
- 工作温度范围：-40°C to +85°C（-30°C可满载）
- 4000VAC 高隔离电压
- 输出电压可调
- 输出短路、过流、过压保护
- 浪涌抗扰度满足 4 级
- 安装于 Class I（有 PE）系统
- 设计参考 UL/IEC62368、EN60335 认证标准

LO35-20Bxx-M 系列——是金升阳为客户提供的小型化开板电源。该系列电源具有全球输入电压范围、交直流两用、低功耗、高效率、高可靠性、安全隔离等优点。产品安全可靠，EMC 性能好，EMC 及安全规格设计参考国际 IEC/EN61000-4、CISPR32/EN55032、UL/EN/IEC/BS EN62368、EN60335 标准。广泛应用于工业、办公及民用等领域。

选型表

认证	型号	输出功率 (W)	标称输出电压及电流 (Vo/Io)	输出电压可调范围 ADJ (V)*	效率 (230VAC/%, Typ.)	最大容性负载 (uF)
EN	LO35-20B05-M	30	5V/6A	4.5-5.5	85	15000
	LO35-20B12-M	36	12V/3A	10.8-13.5	89	6500
	LO35-20B15-M	36	15V/2.4A	13.5-16.5	88	5000
	LO35-20B24-M	36	24V/1.5A	21.6-27	89	1200
	LO35-20B36-M	36	36V/1A	32.4-39.6	89	800
	LO35-20B48-M	36	48V/0.75A	43.2-52.8	90	390

注：*实际的调整范围可能会超出所述值，应注意确保输出电压和功率水平保持在公布的最大值内。

输入特性

项目	工作条件	Min.	Typ.	Max.	单位
输入电压范围	交流输入	85	--	264	VAC
	直流输入	120	--	370	VDC
输入电压频率		47	--	63	Hz
输入电流	115VAC	--	--	0.75	A
	230VAC	--	--	0.5	
冲击电流	230VAC 冷启动	--	40	--	
输入暂时过压	额定负载输出，305VAC 输入	5s/次，间隔 10s，产品不损坏			
热插拔		不支持			

输出特性

项目	工作条件	Min.	Typ.	Max.	单位
输出电压精度	全负载范围	5V	±2	--	%
		其他输出	±1	--	
线性调节率	额定负载	--	±0.5	--	%
负载调节率	230VAC	5V	±1	--	
		其他输出	--	±0.5	--

纹波噪声*	20MHz 带宽 (峰-峰值)	5V	--	40	60	mV
		12V/15V	--	70	100	
		24V/36V	--	80	180	
		48V	--	100	200	
待机功耗	常温下, 230VAC 输入	5V/12V/15V/24V	--	0.3	0.4	W
		36V/48V	--	0.4	0.5	
温漂系数			--	±0.02	--	%/°C
短路保护			打嗝式, 可长期短路, 自恢复			
过流保护			130% - 300% I _o , 自恢复			
过压保护	5V	≤7.5V	输出电压打嗝			
	12V	≤20V				
	15V	≤20V				
	24V	≤32V				
	36V	≤47V				
	48V	≤60V				
最小负载		0	--	--	--	%
掉电保持时间	115VAC 输入	--	16	--	--	ms
	230VAC 输入	--	50	--	--	

注: *纹波和噪声的测试方法采用双绞线靠测法: 使用一条 12" 双绞线, 同时终端需要并联 0.1uF 与 47uF 电容, 具体操作方法参见《AD-DC 模块电源应用指南》。

通用特性

项目	工作条件	Min.	Typ.	Max.	单位	
隔离电压	输入 - 输出	4000	--	--	VAC	
	输入 - ⊕	2000	--	--		
	输出 - ⊕	500	--	--		
绝缘电阻	输入 - 输出	100	--	--	MΩ	
	输入 - ⊕					
	输出 - ⊕					
工作温度		-40	--	+85	°C	
存储温度		-40	--	+85		
存储湿度	无冷凝	--	--	95	%RH	
工作湿度		--	--	90		
海拔高度*		--	--	4000	m	
输出功率降额	工作温度降额	-40°C to -30°C	5	--	--	% / °C
		+50°C to +70°C	2.5	--	--	
		+70°C to +85°C	1.67	--	--	
	输入电压降额	85VAC - 100VAC	0.67	--	--	% / VAC
漏电流	240VAC	<0.5mA RMS				
安全标准		通过 EN62368-1, BS EN62368-1 (报告); 设计参考 UL/IEC62368-1, EN60335-1				
安全等级		CLASS I				
MTBF	MIL-HDBK-217F@25°C	≥300,000 h				

注: *产品在 2000-4000m 海拔高度环境下使用, 请咨询我司 FAE。

物理特性

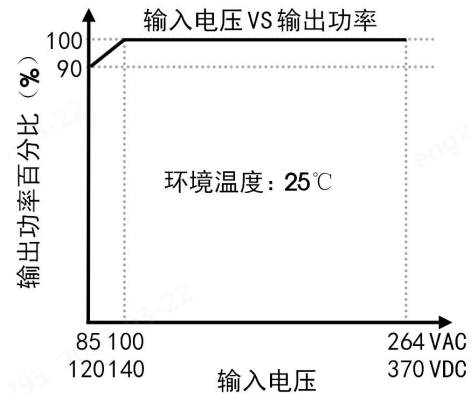
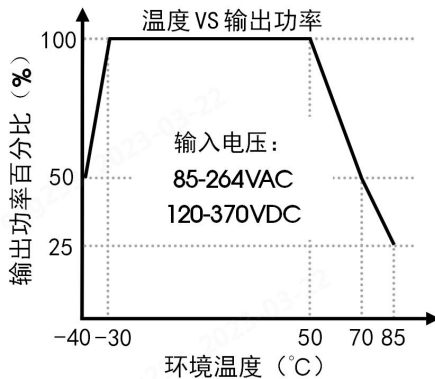
封装尺寸	76.20 x 50.80 x 27.00mm
重量	70g (Typ.)
冷却方式	自然风冷

EMC 特性

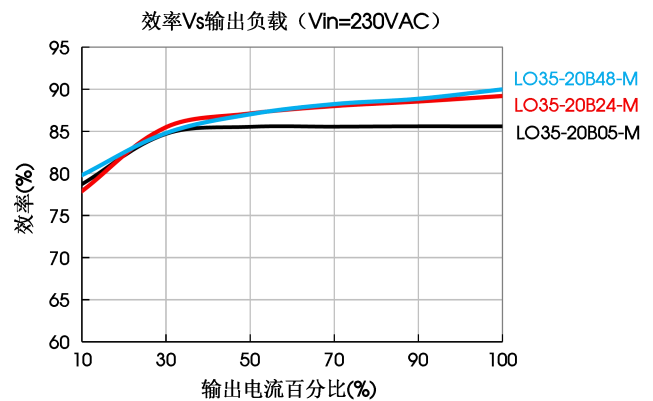
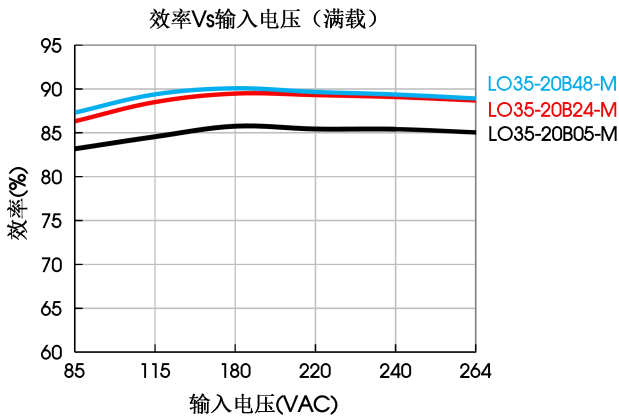
EMI	传导骚扰	CISPR32/EN55032	CLASS B	
	辐射骚扰	CISPR32/EN55032	CLASS B	
	谐波电流	IEC/EN61000-3-2	CLASS A	
EMS	静电放电	IEC/EN61000-4-2	Contact ±4KV/Air ±8KV	Perf. Criteria A
	辐射抗扰度	IEC/EN61000-4-3	10V/m	Perf. Criteria A
	脉冲群抗扰度	IEC/EN61000-4-4	±2KV	Perf. Criteria A
	浪涌抗扰度	IEC/EN61000-4-5	Line to line ±2KV/line to PE ±4KV	Perf. Criteria A
	传导骚扰抗扰度	IEC/EN61000-4-6	10Vr.m.s	Perf. Criteria A
	工频磁场抗扰度	IEC/EN61000-4-8	30A/m	Perf. Criteria A
	电压暂降、跌落和短时中断抗扰度	IEC/EN61000-4-11	100% dip 1 periods, 30% dip 25 periods (50Hz), 30 periods (60Hz)	Perf. Criteria B

注：所有的 EMC 测试都将测试样品安装在一个厚度 1mm，长 360mm x 宽 360mm 的金属铁板上测试。

产品特性曲线

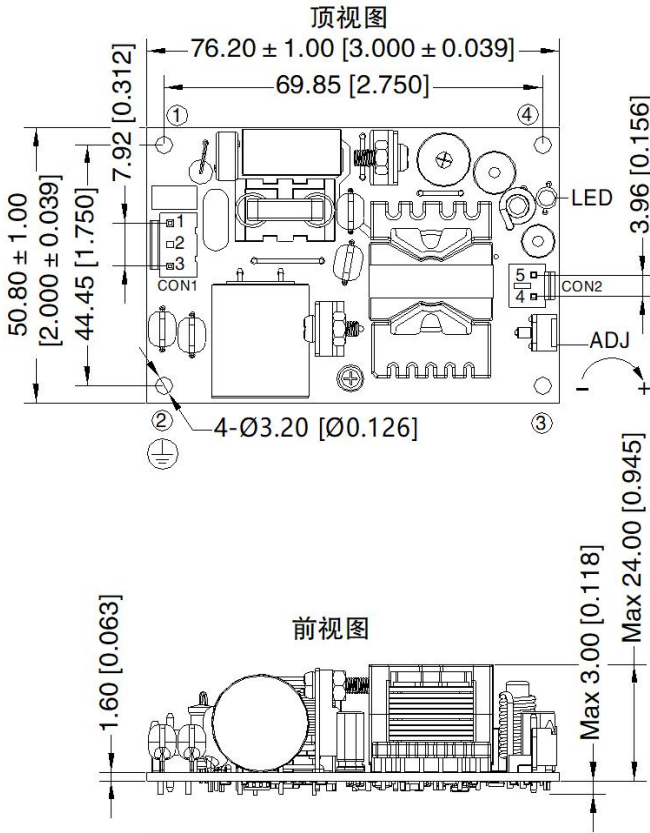


注：1.对于输入电压为 85 - 100VAC/120 - 140VDC 需在温度降额的基础上进行输入电压降额；
2.本产品适合在自然空冷却环境中使用，如在密闭环境中使用请咨询我司 FAE。



外观尺寸、建议印刷版图

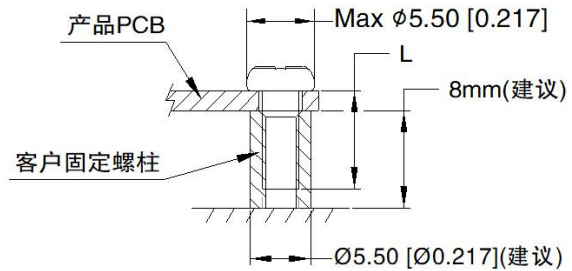
第三角投影



连接器	引脚	功能	客户端连接器
CON1	1	AC(L)	连接器:JST VHR 连接器端子:JST SVH-21T-P1.1 或等同品
	2	No Pin	
	3	AC(N)	
CON2	4	+Vo	连接器:JST VHR 连接器端子:JST SVH-21T-P1.1 或等同品
	5	-Vo	

② 必须要接大地

安装位置	螺丝规格	L(建议)	扭力(max)
① - ④	M3	6mm	0.4N·m



注：
尺寸单位: mm[inch]
未标注公差: ±0.50[±0.020]
器件布局仅供参考，具体以实物为准

- 注：
1. 包装信息请参见《产品出货包装信息》，包装包编号：58220060；
 2. 除特殊说明外，本手册所有指标都在 $T_a=25^{\circ}\text{C}$ ，湿度 $<75\%\text{RH}$ ，额定输入电压和额定输出负载时测得；
 3. 当工作于海拔 2000 米以上时，温度降额 $3.5^{\circ}\text{C}/1000$ 米；
 4. 本手册所有指标的测试方法均依据本公司企业标准；
 5. 为提高转换效率，当模块高压工作时，可能会有一定的音频噪音，但不影响产品性能和可靠性；
 6. 我司可提供产品定制，具体需求可直接联系我司技术人员；
 7. 产品涉及法律法规：见“产品特点”、“EMC 特性”；
 8. 输出电压可通过输出可调电阻 ADJ 进行调节，顺时针方向调高；
 9. 我司产品报废后需按照 ISO14001 及相关环境法律法规分类存放，并交由有资质的单位处理；
 10. 电源应视为系统内元件的一部分，所有的 EMC 测试需结合终端设备进行相关确认。有关 EMC 测试操作指导，请咨询我司 FAE。

广州金升阳科技有限公司

地址：广东省广州市黄埔区科学城科学大道科汇发展中心科汇一街 5 号
电话：86-20-38601850 传真：86-20-38601272

E-mail: sales@mornsun.cn